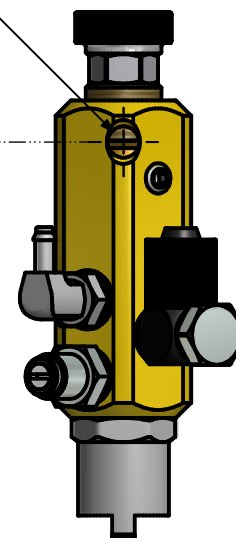


M5x0.8  
4 tief

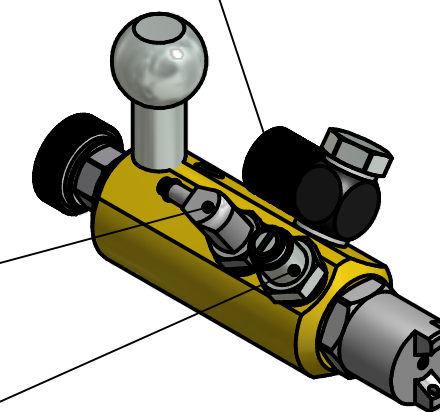
M5x0.8



Flüssigkeit  
6/4x1

Luft  
4/2x1

Drossel für  
Sprühluftdruck



Allgemeintoleranzen DIN ISO 2768-mK

Änderung	Ausgabedatum	Bemerkung	Artikel Nr.
AHiessl	01.10.2013	Einbaumaße	SPK000228
AHiessl	23.04.2015	Dokumentenart	
		Baugruppenzeichnung	
<b>HISSL</b> Hiessl Schmiertechnik GmbH D - 72663 Grossbettlingen		Titel, Zusätzlicher Titel SD18-BS	
		Maßstab: 1:1	A3

Vervielfältigen und Kopieren nur mit unserer Genehmigung / Reproduce or copy only with our permission